

第75回 富山県 県民体育大会 セーリング競技

第8回 富山県 セーリング選手権

帆走指示書(SI)

1. 規則

- 1.1 本大会には、「セーリング競技規則」に定義された「規則」が適用される。
- 1.2 「新型コロナウイルス感染症拡大防止指針」を適用する。 [NP]
http://www.toyama-sailing.atnifty.com/race/2022/20220717/covid_19_guidelines.pdf
- 1.3 RRS42 違反に対し、付則 P を適用する。
- 1.4 NoR と SI が矛盾する場合、SI を優先する。これは規則 63.7 を変更している。
- 1.5 [DP] の表記は、その規則の違反に対するペナルティーを、プロテスト委員会の裁量により、失格より軽減することができることを意味する。
- 1.6 [SP] の表記は、レース委員会が審問無しに標準ペナルティーを適用することができる規則を意味する。これらの違反と関連するペナルティーのガイドラインは、「第 75 回富山県民体育大会セーリング競技」LINE オープンチャットに掲示する。標準ペナルティーを課せられた艇の得点略語は「STP」である。レース委員会は抗議することもでき、その場合は審問を経てプロテスト委員会の裁量でペナルティーが決定する。
- 1.7 [NP] の記された規則、レース公示の規則、RRS 付則 G の規則および RRS 77 の違反は、艇による抗議の根拠とはならないことを意味する。これは規則 60.1(a)を変更している。

2. 競技者への通告

競技者への通告は、「第 75 回富山県民体育大会セーリング競技」LINE オープンチャットに掲示される。

3. 帆走指示書の変更

帆走指示書の変更は、それが発効する 60 分前までに掲示される。

4. 陸上で発する信号

- 4.1 陸上で発する信号は、陸上本部 2F の信号柱に掲揚される。
- 4.2 音響 1 声とともに掲揚される D 旗は、「予告信号は、D 旗の掲揚後 30 分以降に発せられる」ことを意味する。 [艇は、この信号が発せられるまで、ハーバーを離れないよう求められる [DP] [NP]]

5. レースの日程

5.1 レースの日程 (予告信号予定時刻)

	県民大会	成年男子ウインドサーフィン級 成年女子ウインドサーフィン級	成年男子470級 成年女子SS級 少年男子ダブルハンド級 少年女子ダブルハンド級	成年男子レーザー級 成年女子レーザー級フィアル 少年男子シングルハンド級 少年女子シングルハンド級
	県選手権	—	470級 スイング級	—
7月16日 (土)	第1レース 第2レース 第3レース 第4レース	9:55 引き続き 引き続き 引き続き	10:02 引き続き 引き続き 引き続き	10:09 引き続き 引き続き 引き続き
7月17日 (日)	第5レース 第6レース	9:55 引き続き	10:02 引き続き	10:09 引き続き

5.2 引き続きレースを行なう場合は、レースが間もなく始まることを艇に注意を喚起するために、予告信号が掲揚される最低4分以前に音響信号1声とともにオレンジ旗を掲揚する。

5.3 最終日は12:30以降のスタート予告信号は発しない。

6. クラス旗

クラス旗は次の通りとする。

クラス	旗
成年男女ウインドサーフィン級	国体ウインドサーフィン旗
成年男子470級、成年女子SS級、470級、スイング級、少年男女ダブルハンド級	470旗
成年男子レーザー級、成年女子レーザー級フィアル、少年男女シングルハンド級	レーザーフィアル旗

7. レース・エリア

レース・エリアは富山県新湊マリーナ沖とする。

8. コース

8.1 添付所の見取り図は、レグ間の概ねの角度、通過するマークの順序、それぞれのマークのどちら側に見て通過するかを含むコースを示す。

8.2 『艇の帆走すべきコース』を指示する信号は、予告信号以前に掲揚し、スタート信号まで掲揚される。

9. マーク

- 9.1 マーク 1、2、3s、3p、4s および 4p は黄色の円錐台形ブイである。
- 9.2 SI 11 に規定する新しいマークは、ピンク色の円錐台形ブイである。
- 9.3 スタート・マークはスターボードの端にあるレース委員会の信号船と、ポートの端にあるレース委員会艇とする。
- 9.4 フィニッシュ・マークは、スターボードの端にある黄色の円柱形ブイとポートの端にあるレース委員会艇とする。

10. スタート

- 10.1 レースは、RRS 26 を用いてスタートさせる。
- 10.2 スタート・ラインは、スタート・マーク上のオレンジ旗を掲揚しているポールの間とする。
- 10.3 予告信号が発せられていない艇は、他のレースのスタート手順の間、スタート・エリアを回避しなければならない。 [DP] [NP] 。

また、スタート信号が発せられていない艇は、既にスタート信号が発せられた艇を避けなければならない。
[DP] [NP]

- 10.4 スタート信号後 4 分以内にスタートしない艇は、審問なしに『スタートしなかった(DNS)』と記録される。これは RRS A4 と A5 を変更している。

11. コースの次のレグの変更

コースの次のレグを変更するために、レース委員会は、新しいマークを設置し、実行できれば直ぐに元のマークを除去する。その後の変更で新しいマークを置き換える場合、そのマークは元のマークで置き換える。

12. フィニッシュ

フィニッシュ・ラインは、スターボードの端にあるフィニッシュ・マークのコース側と、ポートの端にあるフィニッシュ・マーク上の青色旗を掲揚しているポールの間とする。

13. タイム・リミット及びターゲット・タイム

- 13.1 タイム・リミットとターゲット・タイムは、以下のとおりとする。

ターゲット・タイム	タイム・リミット	マーク 1 のタイム・リミット	フィニッシュ・ウィンドウ
40 分	60 分	20 分	15 分

マーク 1 のタイム・リミット内に 1 艇もマーク 1 を通過しなかった場合、レースは中止される。ターゲット・タイムどおりとならなくても、救済の根拠とはならない。これは RRS 62.1(a) を変更している。

13.2 先頭艇がコースを帆走してフィニッシュした後、フィニッシュ・ウィンドウ以内にフィニッシュしない艇は、審問なしに『フィニッシュしなかった(DNF)』と記録される。これは、RRS 35、A4、A5 を変更している。

なお、マーク1のタイムリミットおよびフィニッシュ・ウィンドウは、次の7艇種分存在し、男女、成年少年の区別はしない。

- ①ウインドサーフィン級、②470級、③対イブ級、④SS級
- ⑤レーザー級、⑥レーザーラジアル級及びシングルハンダー級、⑦ダブルハンダー級

13.3 レース委員会は、RRS 32.1 に定められた理由に加えて、SI14.2 に定めるターゲット・タイム内に1艇もフィニッシュできそうもない場合、および競技の公平性に影響を及ぼすと考えられる大幅な風向、風速の変化が発生した場合、コースを短縮あるいはレースを中止することができる。これは RRS 32.1 を変更している。

14. 抗議と救済の要求

14.1 抗議書は、陸上本部で入手できる。抗議は、抗議締切時間内に陸上本部に提出されなければならない。

14.2 それぞれのクラスに対して、抗議締切時刻はその日の最終レースに最終艇がフィニッシュした後、またはレース委員会が、本日これ以上レースを行わないという信号を発した後、どちらか遅い方から 60 分とする。同じ抗議締切時間をレース委員会とプロテスト委員会によるすべての抗議および救済の要求に適用する。この項は、RRS 61.3、62.2 を変更している。

14.3 審問の当事者であるか、または証人として名前があげられている競技者に、審問のことを知らせるため、抗議締切時間後 30 分以内に通告が「第 75 回富山県民体育大会セーリング競技」LINE オープンチャットに掲示される。審問は、陸上本部にあるプロテスト・ルームにて、できるだけ早く、ほぼ受付順に始められる。

14.4 レース委員会またはプロテスト委員会による抗議の通告を、RRS 61.1(b)に基づき艇に伝えるために「第 75 回富山県民体育大会セーリング競技」LINE オープンチャットに掲示する。

14.5 SI 13 に基づき RRS 42 違反に対するペナルティを課せられた艇のリストは「第 75 回富山県民体育大会セーリング競技」LINE オープンチャットに掲示される。

14.6 RRS 66「審問の再開」の要求は、レース委員会を除く当事者からはできないものとする。

15. 得点

15.1 各種目とも、シリーズの成立には、1 レースを完了することが必要である。

15.2 (a) 5 レース未満しか完了しなかった場合、艇のシリーズ得点は、レース得点の合計とする。

(b) 5 レース以上が完了した場合、艇のシリーズの得点は、最も悪い得点を除外したレース得点の合計とする。

15.3 参加艇数とは、当該種目に参加申込が認められた艇の数をいう。

16. 安全規定

- 16.1 レース出艇申告は、その日の最初の当該レースの予告信号の 60 分前から 20 分前までに陸上本部に申告する。引き続きレースが予定されていれば、そのレース分も併せて申告することとする。引き続き行う予定のレースを実施しなかった場合は、再度出艇する際に出艇申告を行うこととする。 [SP]
- 16.2 帰着申告は、その日の当該最終レース終了後 60 分以内に陸上本部に申告する。 [SP]
但し、レース委員会の裁量により、この時間は延長されることがある。
- 16.3 出艇申告および帰着申告は、密を避けるため各団体の代表者 1 名が行うこととする。
- 16.4 レースからリタイアした艇は、できるだけ早くレース委員会に伝えなければならない。 [SP]

17. ごみの処分

ごみは、支援艇または大会運営艇に渡してもよい。

18. 無線通信

緊急の場合を除き、レース中の艇は、音声やデータを送信してはならず、かつ、すべての艇が利用できない音声やデータ通信を受信してはならない。 [DP]

19. 賞

県民大会は各種目 2 位までに表彰状を贈る。

県選手権は各種目優勝者にトロフィー(持回り)を贈る。

20. 責任の否認

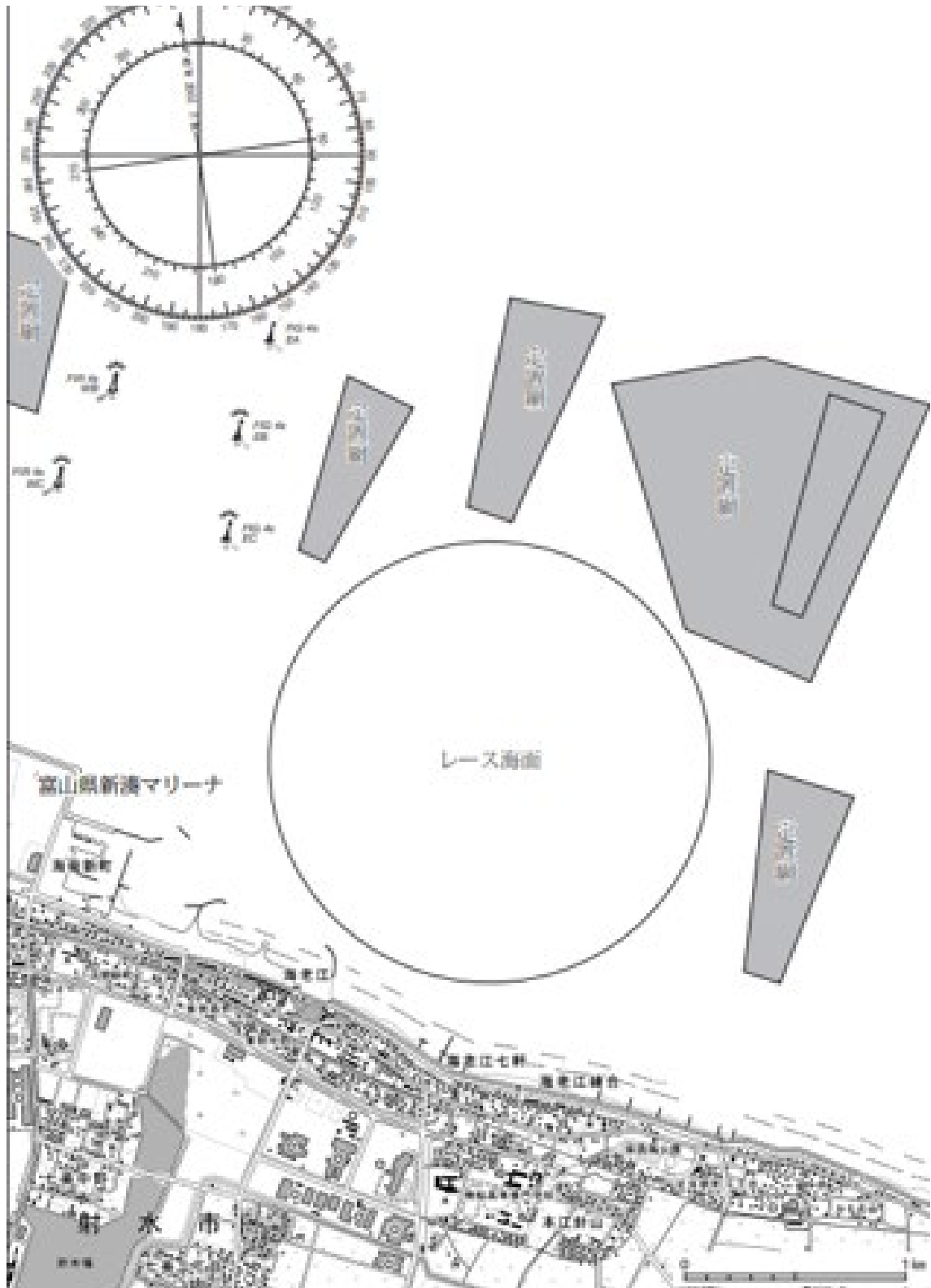
この大会の競技者は、自分自身の責任で参加する。RRS 4『レースすることの決定』参照。主催団体は、大会の前後、期間中に生じた物的損害または人身障害もしくは死亡によるいかなる責任も負わない。

21. 肖像権

選手は、本大会に参加することにより、大会期間中の選手または装備に関する動画、スチール写真および撮影された映像またはその製版について、対価を求めることなく、主催団体に独自の判断で使用する権利を与えるものとする。

以上

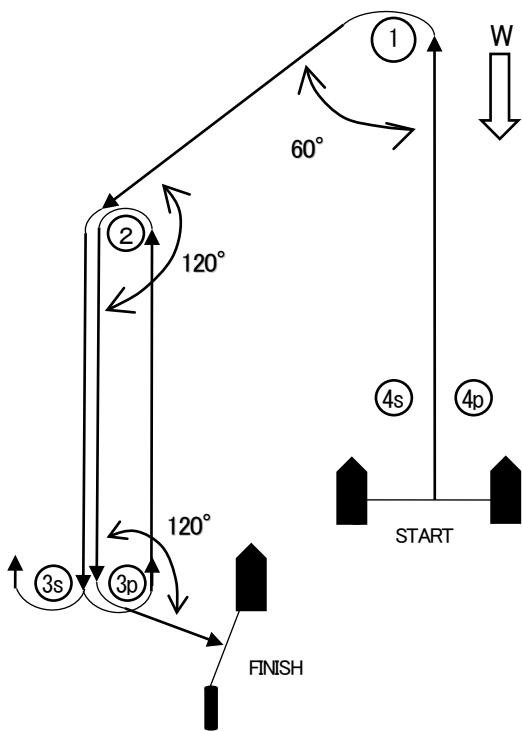
レースエリア (SI7)



コース (SI8)

コース	コース信号	マーク回航順
コース1	O 1	START - 1 - 2 - 3s/3p - 2 - 3p - FINISH
コース2	I 2	START - 1 - 4s/4p - 1 - 2 - 3p - FINISH

コース1



コース2

